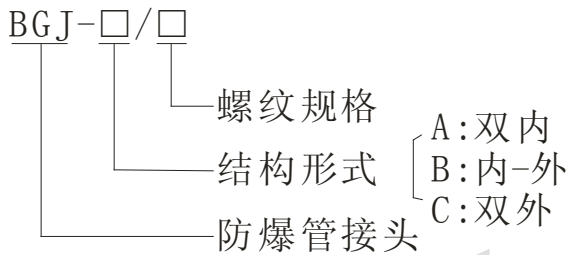


BGJ 系列防爆管接头

适用范围

- ◆ 广泛用于石油开采、炼油、化工等危险环境场所配线配管用。
- ◆ 适用于爆炸性气体环境 1 区、2 区场所。
- ◆ 适用于 II A、II B、II C 类爆炸性气体环境。

型号含义



产品特点

- ◆ 采用优质碳素钢镀锌或不锈钢制成。
- ◆ 螺纹规格可根据用户要求特制或两端规格不同。

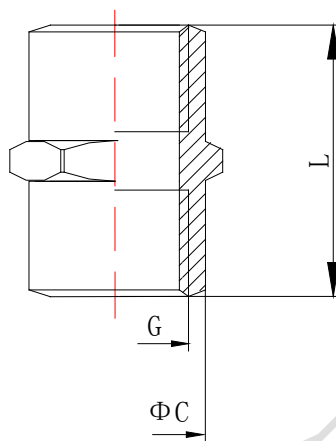
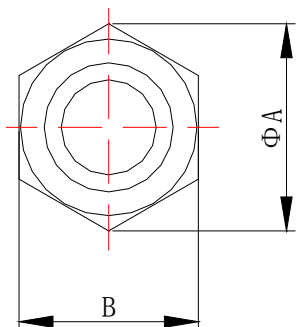
产品描述

执行标准: GB3836.1、GB3836.2、IEC60079-0、IEC60079-1、EN60079-0、EN60079-1

防爆标志: Exd II C Gb

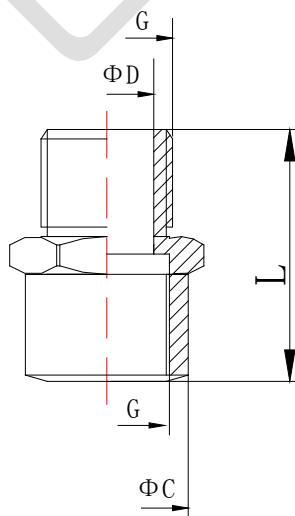
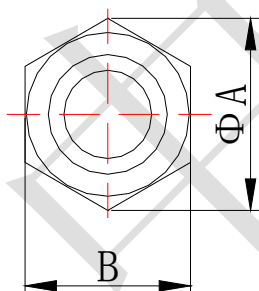
外形尺寸:

□(内)/□(内)



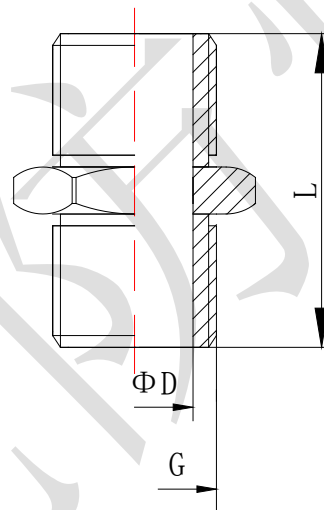
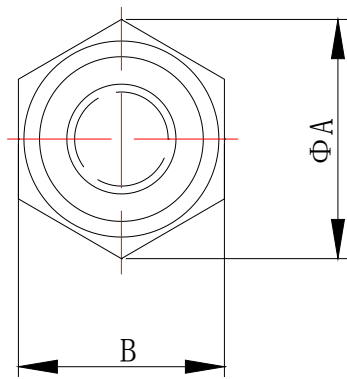
A	B	C	L	G
				1/2"
				3/4"
				1"
				1 1/4"
				1 1/2"
				2"
				2 1/2"
				3"
				4"

□(外)/□(内)



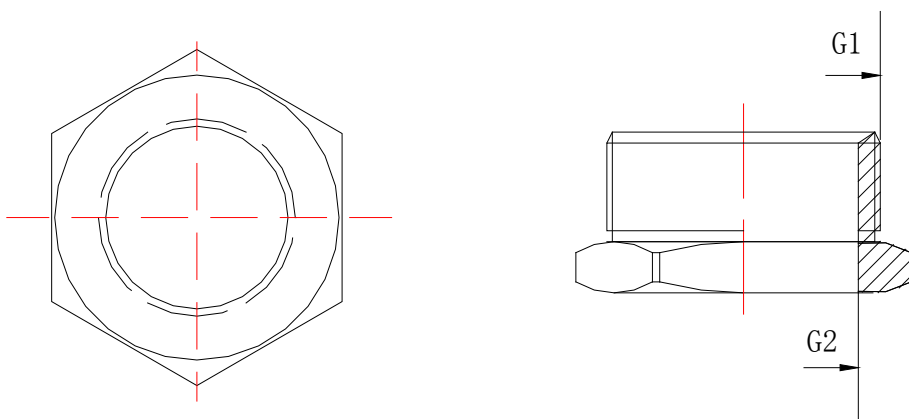
A	B	C	D	L	G
31	27	26	14	39	1/2"
36	32	31	20	40	3/4"
45	40	38	25	46	1"
					1 1/4"
63	55	55	37	56	1 1/2"
					2"
					2 1/2"
					3"
					4"

□(外)/□(外)



A	B	D	L	G
				1/2"
				3/4"
				1"
				1 1/4"
				1 1/2"
				2"
				2 1/2"
				3"
				4"

□(外)/□(内)b



订货须知

- ◆ 按照产品型号逐条选择并注明防爆标志，
例如：需要一内一外 G3/4" 螺纹防爆管接头，则产品型号为 BGJ-G3/4" (外)/G3/4" (内) Exd II C Gb；
需要内 G3/4" 外 G1 1/4" 螺纹防爆管接头，则产品型号为 BGJ-G3/4" (外)/G1 1/4" (内)b Exd II C Gb。
- ◆ 常规供货为优质碳素钢材质，要求不锈钢或其他材质时请注明。